

# Содержание

---

**Консоли С-типа,  
класс защиты IP55**

**1**

---

**Боксы SR-типа,  
класс защиты IP65**

**2**

---

**Габаритные размеры**

**3**

---

**Механические и покрасочные  
характеристики**

**4**

**Цветовой диапазон RAL**

**Список кодов и вес**



## Содержание

Общие характеристики и область применения .....	1/3
Ассортимент и критерии выбора .....	1/4
Технические характеристики .....	1/7
Стандартные принадлежности для этой серии .....	1/8
Перечень запасных частей .....	1/9

# Общие характеристики и область применения



Консоли, выполненные в виде отдельного блока или модульной конструкции, являются составной частью комплекса панелей и шкафов для средств автоматизации. Консоли компании ABB SACE изготавливаются из стального листа толщиной 1,0 мм, окрашенного стандартной краской RAL 7032.

Все изделия имеют класс защиты IP55 и соответствуют стандартам UL (Лаборатория по технике безопасности США) и CSA (Канадская ассоциация по стандартизации).

Все дверцы и панели оснащены прокладками из вспененного полиуретана, наносимыми роботами методом непрерывной отливки. Стандартные замки имеют двойную бороздку.

Внутренние платы имеют толщину 2,5 мм и могут иметь гальванизированную или окрашенную (RAL 2004) поверхность. Глубина их установки может регулироваться специальными направляющими с шагом 25 мм. Они заказываются отдельно.

Ввод кабеля в донной части консоли выполняется через съемные панели.

Стандартный цвет – RAL 7032, апельсиновая кожура. По отдельному заказу окраска может быть выполнена в любой из цветов палитры RAL.

## Модульная конструкция

Модульные консоли могут заказываться в сборе или в виде отдельных элементов с их последующей сборкой. Цоколи и монтажные платы должны заказываться отдельно.

Для оснований и верхних консолей, которые используются самостоятельно, имеются специальные крышки.



# Ассортимент и критерии выбора

## Верхняя консоль



Верхняя консоль с доступом спереди (серия CA) или сзади (серия CD).

Консоли управления ABB SACE включают моноблочный вариант (CU) и 4 модульных варианта (CM, CN, CA, CD).

Варианты отличаются размерами, наличием или отсутствием верхней консоли, а также возможностью открывания задних панелей.

Каждая серия консолей характеризуется своей высотой и глубиной и выпускается в нескольких стандартных вариантах по ширине от 600 до 1600 мм (консоли шириной 1200 и 1600 мм оснащаются глухой двойной передней дверцей).

## Распределительная панель



Распределительная панель может комбинироваться с основанием и верхней консолью или с основанием и верхней крышкой.

Все консоли оборудуются цоколями, приспособленными для погрузки тельфером, изготовленными из четырех профилированных элементов высотой 100 мм, что позволяет легко транспортировать их автопогрузчиками.

Цоколь может комплектоваться четырьмя фланцами высотой 100 мм (заказываются отдельно) или состоять из четырех вспомогательных профилированных элементов и четырех фланцев высотой 200 мм.

## Основание



Основание с доступом спереди (серия CA и CN) или сзади (серия CD) может комбинироваться с распределительной панелью или с верхней крышкой.



# Ассортимент и критерии выбора

## Серия CU

Моноблочная конструкция серии CU состоит из основания и распределительной панели без верхней консоли. Она имеет стандартную высоту 960 мм и глубину 470 мм. Верхняя открывающаяся панель оснащена специальной штангой, которая позволяет удерживать ее в открытом положении. После определения кода, исходя из требуемого размера, заказ необходимо дополнить оцинкованной монтажной платой, а также дополнительным цоколем высотой 100 или 200 мм, который заказывается отдельно.

## Серия CN

Модульная серия CN состоит из основания и распределительной панели без верхней консоли. Ее стандартная высота равна 1000 мм, а глубина - 560 мм. Верхняя открывающаяся панель оснащена специальной штангой, которая позволяет удерживать ее в открытом положении. Изделия этой серии могут заказываться в сборе (основание и распределительная панель уже собраны) или в виде отдельных элементов. Оцинкованная монтажная плата, а также дополнительный цоколь высотой 100 или 200 мм должны заказываться отдельно в обоих случаях.

## Серия CM

Модульная серия CM состоит из основания и распределительной панели. Основание имеет также доступ сзади. Верхняя открывающаяся панель оснащена специальной штангой, которая позволяет удерживать ее в открытом положении. Изделия этой серии могут заказываться в сборе (основание и распределительная панель уже собраны) или в виде отдельных элементов. Оцинкованная монтажная плата, а также дополнительный цоколь высотой 100 или 200 мм должны заказываться отдельно в обоих случаях. Основание может быть заменено основанием серии CD.

## Серия CA

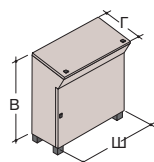
Модульная серия CA состоит из основания и распределительной панели с верхней консолью. Стандартная высота равна 1350 мм, а глубина - 880 мм. Распределительная панель оснащена специальной штангой, которая позволяет удерживать ее в открытом положении. Изделия этой серии могут заказываться в сборе (основание и распределительная панель уже собраны) или в виде отдельных элементов. Оцинкованная монтажная плата, а также дополнительный цоколь высотой 100 или 200 мм должны заказываться отдельно в обоих случаях.

## Серия CD

Модульная серия CD состоит из основания и распределительной панели с верхней консолью. Эта серия отличается от серии CA тем, что основание и верхняя консоль имеют доступ сзади. Стандартная высота равна 1350 мм, а глубина - 990 мм. Распределительная панель оснащена специальной штангой, которая позволяет удерживать ее в открытом положении. Изделия этой серии могут заказываться в сборе (основание и распределительная панель уже собраны) или в виде отдельных элементов. Оцинкованная монтажная плата, а также дополнительный цоколь высотой 100 или 200 мм должны заказываться отдельно в обоих случаях.

## Моноблок

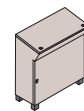
Серия CU  
Консоль с распределительной панелью



Габариты (мм)

В	Ш	Г
960	600	470
960	800	470
960	1000	470
960	1200*	470

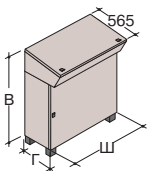
В сборе



CU 6326
CU 6328
CU 6330
CU 6332

## Модульная

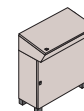
Серия CN  
Стандартная консоль



Габариты (мм)

В	Ш	Г
1000	600	402
1000	800	402
1000	1000	402
1000	1200*	402

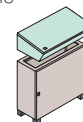
В сборе



CN 1065
CN 1085
CN 1005
CN 1025

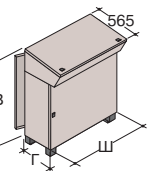
Модульная версия с отдельными элементами

Основание



CN 7064
CA 7084
CA 7004
CA 7024

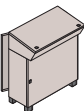
Серия CM



Габариты (мм)

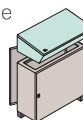
В	Ш	Г
1000	800	419
1000	1000	419
1000	1200*	419
1000	800	513
1000	1000	513
1000	1200*	513

В сборе



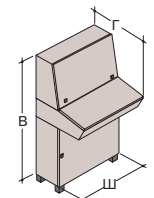
CM 1841
CM 1141
CM 1241
CM 1851
CM 1151
CM 1251

Основание



CM 7841
CD 7041
CM 7241
CD 7085
CD 7005
CD 7025

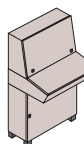
Серия CA  
Консоль с верхней консолью и доступом спереди



Габариты (мм)

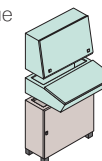
В	Ш	Г
1350	800	880
1350	1000	880
1350	1200*	880
1350	1600*	880

В сборе



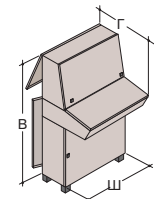
CA 1388
CA 1308
CA 1328
CA 1368

Основание



CA 7084
CA 7004
CA 7024
CA 7064

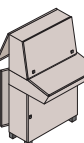
Серия CD  
Консоль с верхней консолью и доступом спереди и сзади



Габариты (мм)

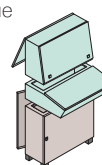
В	Ш	Г
1350	800	990
1350	1000	990
1350	1200*	990
1350	1600*	990

В сборе



CD 1389
CD 1309
CD 1329
CD 1369

Основание



CD 7085
CD 7005
CD 7025
CD 7065

В высоту не включается высота основания

\* Консоли шириной 1200 и 1600 мм имеют двойную переднюю дверцу

# Ассортимент и критерии выбора

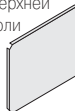
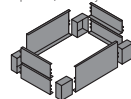
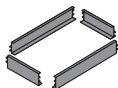
## Принадлежности

в 100 мм  
только фланец

Цоколи

в 200 мм  
6 фланцев и 4 угла

Монтажная плата  
для верхней  
консоли

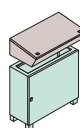


ZA 1645  
ZA 1845  
ZA 1045  
ZA 1245

ZA 2645  
ZA 2845  
ZA 2045  
ZA 2245

PF 6346  
PF 6348  
PF 6350  
PF 6352

## Модульная версия с отдельными элементами



Распределительная панель

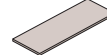
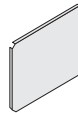
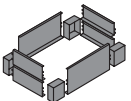
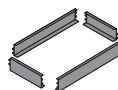
в 100 мм  
только фланец

Цоколи

в 200 мм  
6 фланцев и 4 угла

Монтажная плата  
для верхней консоли

Крышка  
для основания



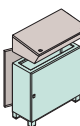
CN 6036  
CN 6038  
CN 6040  
CN 6042

ZA 1645  
ZA 1845  
ZA 1045  
ZA 1245

ZA 2645  
ZA 2845  
ZA 2045  
ZA 2245

PF 6256  
PF 6258  
PF 6260  
PF 6262

CA 6140  
CA 6141  
CA 6142  
CA 6143



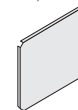
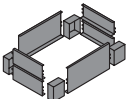
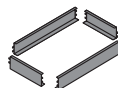
Распределительная панель

в 100 мм  
только фланец

Цоколи

в 200 мм  
6 фланцев и 4 угла

Монтажная плата  
для верхней консоли

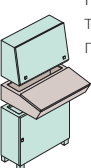


CM 3841  
CM 3041  
CM 3241  
CM 3851  
CM 3051  
CM 3251

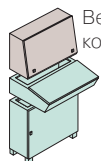
ZA 1845  
ZA 1045  
ZA 1245  
ZA 1851  
ZA 1051  
ZA 1251

ZA 2845  
ZA 2045  
ZA 2245  
ZA 2851  
ZA 2051  
ZA 2251

PF 6258  
PF 6260  
PF 6262  
PF 6258  
PF 6260  
PF 6262



Распределительная панель



Верхняя консоль

в 100 мм  
только фланец

Цоколи

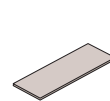
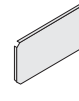
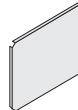
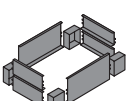
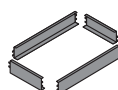
в 200 мм  
6 фланцев и 4 угла

Монтажная плата  
для верхней консоли

Монтажная плата  
для основания

Крышка  
для основания

Крышка панельного  
распределительного  
щита



CA 6118  
CA 6120  
CA 6122  
CA 6126

CA 4383  
CA 4303  
CA 4323  
CA 4363

ZA 1845  
ZA 1045  
ZA 1245  
ZA 1145

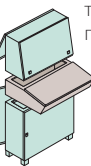
ZA 2845  
ZA 2045  
ZA 2245  
ZA 2145

PF 6258  
PF 6260  
PF 6262  
PF 6266

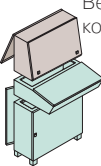
PF 6278  
PF 6280  
PF 6282  
PF 6286

CA 6141  
CA 6142  
CA 6143  
CA 6144

CA 6161  
CA 6162  
CA 6163  
CA 6164



Распределительная панель



Верхняя консоль

в 100 мм  
только фланец

Цоколи

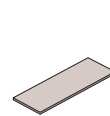
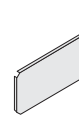
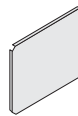
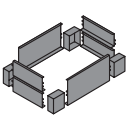
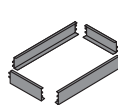
в 200 мм  
6 фланцев и 4 угла

Монтажная плата  
для верхней консоли

Монтажная плата  
для основания

Крышка  
для основания

Крышка панельного  
распределительного  
щита



CD 6228  
CD 6230  
CD 6232  
CD 6236

CD 4384  
CD 4304  
CD 4324  
CD 4364

ZA 1851  
ZA 1051  
ZA 1251  
ZA 1151

ZA 2851  
ZA 2051  
ZA 2251  
ZA 2151

PF 6258  
PF 6260  
PF 6262  
PF 6266

PF 6278  
PF 6280  
PF 6282  
PF 6286

CD 6293  
CD 6294  
CD 6295  
CD 6296

CD 6298  
CD 6299  
CD 6300  
CD 6301

# Технические характеристики

1



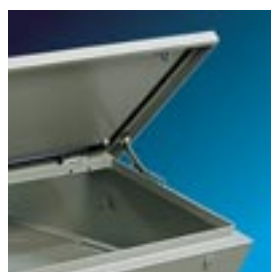
VTAL9087

Стальная окрашенная конструкция из листа толщиной 1,5 мм



VTAL9088

Прокладка из вспененного полиуретана, наносимая роботом методом непрерывной отливки на все открывающиеся дверцы.



VTAL9089

Поддерживающая скоба распределительной панели и панели верхней консоли



VTAL9090

Внутренняя плата толщиной 2,5 мм с регулировкой глубины установки



VTAL9091

---

## Стандартные принадлежности для этой серии

---

### Карман для документации

Крепится на внутренней стороне передних дверей.  
Пластиковая конструкция может крепиться при помощи имеющегося на нем клеевого слоя.



УПАКОВКА

---

Описание	Код
Пластиковый карман для документации	AA 5600

---



---

## Перечень запасных частей

---

AAA 1481	Замок с двойной бородкой для распределительной панели
AA 1482	Замок с двойной бородкой для верхнего шкафа
AA 1511	Замок с двойной бородкой и запорными штангами для основания верхнего шкафа
AA 1550	Ключ для замка с двойной бородкой
ZA 3078	Профилированный элемент для цоколя. H = 100 мм AM-IS (4 шт.)



## Боксы SR-типа, класс защиты IP65

### Содержание

Общие сведения .....	2/2
Общие характеристики и применение .....	2/3
Ассортимент изделий.....	2/4
Критерии выбора и заказа.....	2/5
Набор по высоте .....	2/6
Модульные панели .....	2/7
Характеристики конструкции.....	2/8
Стандартные принадлежности .....	2/10
Электрические характеристики .....	2/12
Перечень запасных частей .....	2/13

Семейство SR представляет собой полный набор боксов для систем управления, контрольно-измерительной аппаратуры, автоматизации и распределения низкого напряжения. Серия SR включает в себе многолетний опыт компании ABB в производстве высококачественных боксов с классом защиты IP65 с использованием самых современных, в том числе патентованных, технологических процессов.

Боксы SR используются в самых разнообразных областях применения, начиная от панелей управления большими машинами и автоматическими производственными линиями, и кончая панелями для отдельных механизмов, бойлеров, обогревателей и вторичных распределительных щитков.

Боксы серии SR позволяют создавать электрооборудование, соответствующее стандартам CEI EN 60204-1.

Все боксы серии SR протестированы и сертифицированы по классу защиты IP65, в соответствии со стандартом IEC 70-1.

Боксы серии SR отвечают требованиям стандартов UL (Лаборатория по технике безопасности США) и CSA (Канадская ассоциация по стандартизации).

Вторичные распределительные щиты могут создаваться с использованием боксов серии SR и модульных выключателей, устанавливаемых на рейке DIN, смонтированной на навесной модульной панели с заранее просверленными отверстиями.

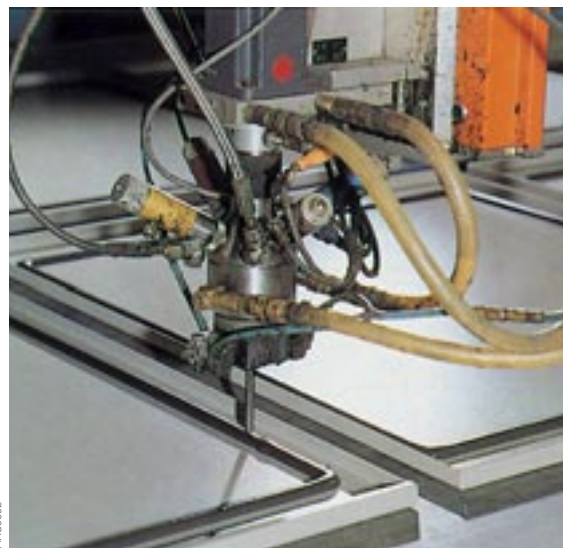
Боксы имеют различную ширину (400, 600 и 800 мм). Панели типа AS/ANS соответствуют стандартам EN 60439-1 (IEC 17/13-1). Серия принадлежностей для боксов SR (модульные панели, монтажные рейки DIN), а также возможность вертикальной сборки боксов позволяют создавать как вторичные, так и оконечные распределительные панели.

Боксы серии SR были разработаны с учетом большинства требований производителей и монтажников, таких как:

- широкий выбор размеров
- сертифицированное соответствие классу защиты IP65
- бокс из листовой стали толщиной 1,5 мм
- оцинкованные монтажные платы (толщиной 2.0 мм, что позволяет легко делать в них резьбовые отверстия), регулировка установки по глубине с помощью соответствующего инструмента
- прокладка кабелей (сверху и снизу) через крепящиеся винтами фланцы толщиной 2.0 мм, с внутренней уплотнительной прокладкой
- полная симметрия, позволяющая устанавливать дверцу справа или слева
- навесные модульные панели и рейки DIN для модульных выключателей и другого оборудования.

Стандартный цвет – RAL 7032, апельсиновая кожура. По отдельному заказу боксы могут окрашиваться в любой из цветов RAL.

Цвета RAL (см. стр. 4/3)



Прокладка из вспененного полиуретана наносится на дверцу роботом.

## Общие характеристики и применение



### Конструкция

Боксы серии SR изготавливаются из листовой стали с использованием передовых, в том числе патентованных, технологических процессов. Автоматизация производства минимизирует количество изгибов и сварных операций, сокращая отходы исходного материала.



Широкая номенклатура изделий и система их кодировки обеспечивают простой и быстрый выбор изделия и наиболее подходящих компонентов для конкретного приложения.

Боксы серии SR выпускаются в двух версиях - с глухой дверцей и с остекленной дверцей, они имеют 23 типоразмера плюс еще 19 за счет вертикального монтажа элементов, что обеспечивает выполнение требований самых разнообразных применений. Дверца поставляется в комплекте с корпусом (они имеют общий код) для сокращения количества отдельных элементов и ускорения процесса монтажа.

Боксы с глухой дверцей обычно используются для систем автоматизации и поставляются в комплекте с оцинкованной монтажной панелью.

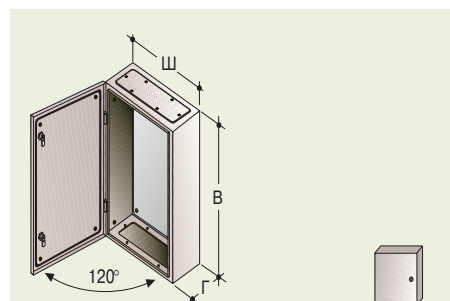
Боксы с остекленной дверцей могут использоваться также для вторичных распределительных щитов. В их состав не входит монтажная панель, и они, как правило, не используются в составе модульных конструкций. Размещение оборудования внутри бокса осуществляется с помощью соответствующего монтажного комплекта:

- KA . . . (Комплект для систем автоматизации) - состоит из внутренней дверцы, изготовленной из окрашенного стального листа и оцинкованной монтажной платы (для систем автоматики и контроля)
- или
- KD . . . (Комплект для распределительной системы) – состоит из вертикальных реек для монтажных модульных панелей (заказываются отдельно) и компенсационной панели.

Модульные панели имеют навесную конструкцию, а высота модуля составляет 185 мм. Они могут также устанавливаться в корпусах с глухой дверцей с помощью монтажного комплекта KD.

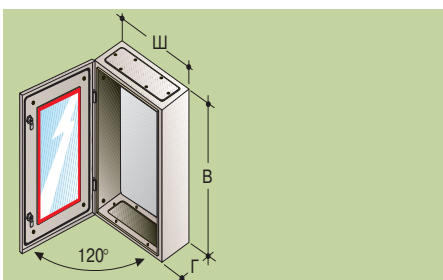
Все боксы серии SR укомплектовываются разнообразными принадлежностями: кронштейнами для настенного монтажа, защитной верхней крышкой, замками, карманом для документов, прокладками.

Боксы серии SR могут собираться вертикально, что расширяет имеющийся диапазон типоразмеров.



**Высота** 300

В (мм)	300	300	300
Ш (мм)	200	300	400
Г (мм)	150	150	150
Код	SR 3215	SR 3315	SR 3415



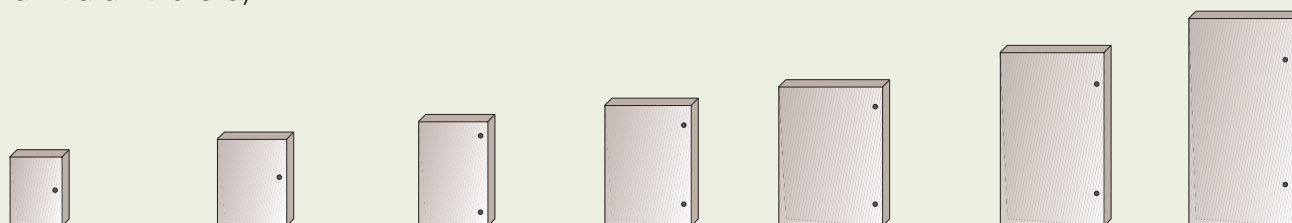
**Высота**

В (мм)			
Ш (мм)			
Г (мм)			
Код			
Код			
Кол-во вертикальных модулей			
Кол-во модулей в ряду			
Общее кол-во модулей			
Код			

УПА/ЮЮЮ

# Критерии выбора и заказа

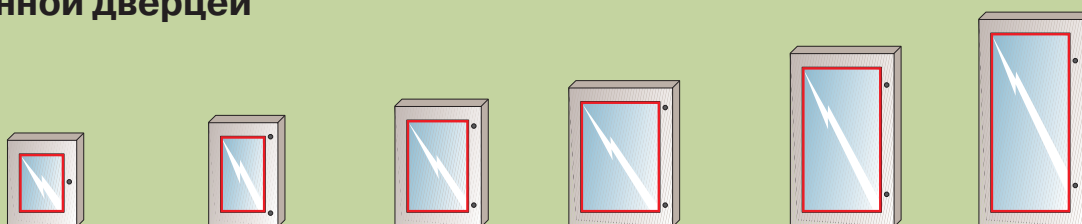
## Боксы с глухой дверцей (монтажная плата включена)



400				500			600			700		800			1000			1200	
400	400	400	400	500	500	500	600	600	600	700	700	800	800	800	1000	1000	1000	1200	1200
300	300	400	600	300	400	400	400	400	600	500	500	600	600	800	600	600	800	600	800
150	200	200	200	200	200	250	200	250	250	200	250	250	300	300	250	300	300	300	300
SR 4315	SR 4320	SR 4420	SR 4620	SR 5320	SR 5420	SR 5425	SR 6420	SR 6425	SR 6625	SR 7520	SR 7525	SR 8625	SR 8630	SR 8830	SR 10625	SR 10630	SR 10830	SR 12630	SR 12830

2

## Боксы с остекленной дверцей (без монтажной платы)



				500		600		700		800		1000			1200	
				500	500	600	600	700	700	800	800	1000	1000	1000	1200	1200
				400	400	400	400	500	500	600	600	600	600	800	600	800
				200	250	200	250	200	250	250	300	250	300	300	300	300
				SR 5420V	SR 5425V	SR 6420V	SR 6425V	SR 7520V	SR 7525V	SR 8625V	SR 8630V	SR 10625V	SR 10630V	SR 10830V	SR 12630V	SR 12830V

### Комплект автоматизации: глухая внутренняя дверь и монтажная плата - IP20

				KA 5040	KA 5040	KA 6040	KA 6040	KA 7050	KA 7050	KA 8060	KA 8060	KA 1060	KA 1060	KA 1080	KA 1260	KA 1280
--	--	--	--	---------	---------	---------	---------	---------	---------	---------	---------	---------	---------	---------	---------	---------

### Распределительный комплект: стойки для модульных панелей

				2	2	3	3			4	4	5	5	5	6	6
				14	14	14	14			25	25	25	25	36	25	36
				28	28	42	42			100	100	125	125	180	150	216
				KD 5040	KD 5040	KD 6040	KD 6040			KD 8060	KD 8060	KD 1060	KD 1060	KD 1080	KD 1260	KD 1280

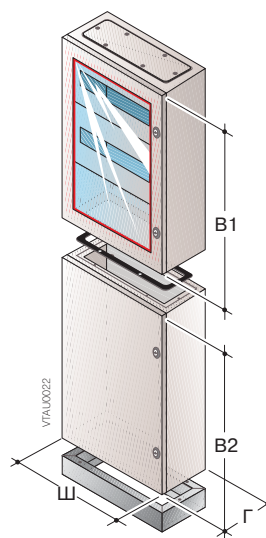
VR100021

# Вертикальная сборка

Боксы серии SR могут собираться вертикально, создавая конструкции различной высоты до 2000 мм (всего 19 размеров). Боксы с остекленной дверцей могут комбинироваться с корпусами с глухой дверцей. Для упрощения процесса сборки снимите уплотнительные пластины и установите прокладки IP65 из высокоплотного неопрена (GZ...).

Монтаж состыкованных боксов выполняется с использованием тех же отверстий и крепежных деталей, которые используются для крепления уплотнительных пластин. Боксы могут также монтироваться к полу с помощью цоколей (ZA...).

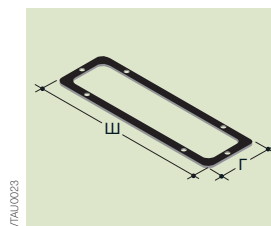
2



Ш (мм)	Г (мм)	B1 + B2 (мм)	В общая (мм)
400	200	400	400
400	200	400	500
400	200	400	600
400	200	500	500
400	200	500	600
400	200	600	600
400	250	500	500
400	250	500	600
400	250	600	600
600	250	600	600
600	250	600	800
600	250	600	1000
600	250	800	800
600	250	800	1000
600	250	1000	1000
600	300	800	800
600	300	800	1000
600	300	800	1200
600	300	1000	1000

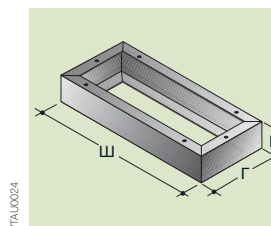
## Принадлежности для вертикального монтажа

### Прокладка IP20



Ш (мм)	Г (мм)	Код
400	200	GZ 4020
400	250	GZ 4025
600	250	GZ 6025
600	300	GZ 6030
800	300	GZ 8030

### Цоколь



Ш (мм)	Г (мм)	В (мм)	Код
400	200	100	ZA 4020
400	250	100	ZA 4025
600	250	100	ZA 6025
600	300	100	ZA 6030
800	300	100	ZA 8030

# Модульные панели

**Навесные модульные панели могут крепиться к корпусам серии SR с помощью соответствующих монтажных комплектов (KD...), состоящих из функциональных вертикальных стоек и компенсационных панелей.**

Модульные панели оборудованы патентованными шарнирами фирмы ABB SACE, которые обеспечивают автоматическое заземление контактов панели при ее закрытии. Традиционное заземление с использованием кабелей также возможно с использованием тех же шарниров.

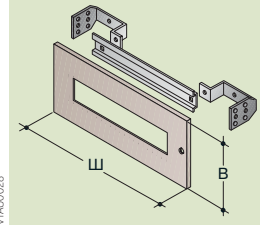
Каждая модульная панель (PM) оборудуется рейкой DIN (на регулируемой глубине), опорами и небольшими крепежными элементами.

Внутри боксов серии SR могут устанавливаться:

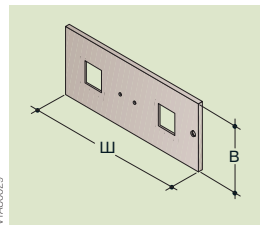
- выключатели и другое модульное оборудование
- выключатели Isomax S1 и S2 в литом корпусе (при монтаже рейки DIN сзади).

Модульные и корпусные выключатели могут занимать все пространство на общей рейке DIN при использовании проставок AP 6000.

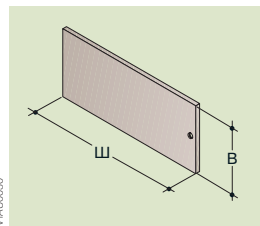
Кабельные каналы максимального размера 60x60 мм могут монтироваться с помощью монтажных элементов для реек DIN.



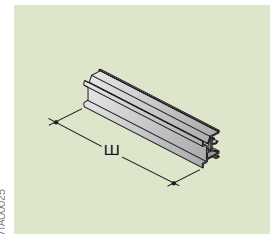
VFAL0028



VFAL0028



VFAL0030

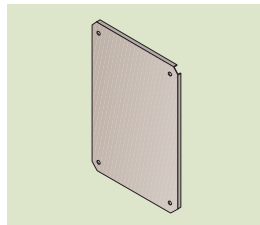


VFAL0025

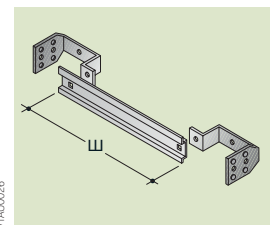
### Адаптер глубины

Ш (мм)	Код
600	AP 6000

Для использования с модульными и корпусными выключателями ABB SACE серии Isomax S1 и S2.



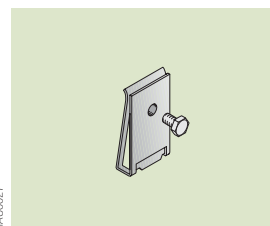
VFAL0031



VFAL0026

### Рейка DIN и монтажные скобы

Ш (мм)	Кол-во	
	модулей	Код
400	14	GD 4006
600	25	GD 6006
800	36	GD 8006

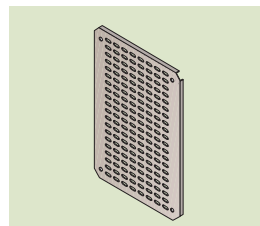


VFAL0027

### Защелкивающиеся гайки

	Код
Гайки (20 шт)	TQ 6610

Для панели с прорезями с винтами М6 х 10 мм, шестигранная головка.



VFAL0032

## Навесные модульные панели для модульного оборудования

Модульная панель + DIN-рейка + монтажный суппорт

В (мм)	Ш (мм)	Кол-во DIN модулей	Код
185	400	14	PM 1414
185	600	25	PM 1625
185	800	36	PM 1836

## Навесные модульные панели для измерительных приборов

В (мм)	Ш (мм)	Кол-во слотов	Код
185	400	2	PS 2476
185	600	2	PS 2676
185	800	2	PS 2876

## Глухие навесные модульные панели

В (мм)	Ш (мм)	Код
185	400	PC 1406
185	600	PC 1606
185	800	PC 1806
370	600	PC 2606
370	800	PC 2806

2

## Модульные панели (запасные части)

Для шкафов типа	Код	Для шкафов типа	Код
SR 3215	PF 3020	SR 6625	PF 6060
SR 3315	PF 3030	SR 7520	PF 7050
SR 3415	PF 3040	SR 7525	
SR 4315		SR 8625	PF 8060
SR 4320	PF 4030	SR 8630	
SR 4420	PF 4040	SR 8830	PF 8080
SR 4620	PF 4060	SR 10625	PF 1060
SR 5320	PF 5030	SR 10630	
SR 5420	PF 5040	SR 10830	PF 1080
SR 5425		SR 12630	PF 1260
SR 6420	PF 6040	SR 12830	PF 1280
SR 6425			

## Модульные панели перфорированные

Для шкафов типа	Код	Для шкафов типа	Код
SR 3215	TQ 3020	SR 6625	TQ 6060
SR 3315	TQ 3030	SR 7520	TQ 7050
SR 3415	TQ 3040	SR 7525	
SR 4315	TQ 4030	SR 8625	TQ 8060
SR 4320	TQ 4040	SR 8630	
SR 4420	TQ 4060	SR 8830	TQ 8080
SR 4620	TQ 5030	SR 10625	TQ 1060
SR 5320	TQ 5040	SR 10630	
SR 5420		SR 10830	TQ 1080
SR 5425		SR 12630	TQ 1260
SR 6420	TQ 6040	SR 12830	TQ 1280
SR 6425			



## Характеристики конструкции



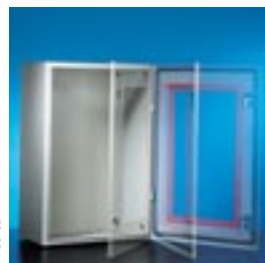
Бокс из листовой стали (толщиной 1,5 мм), изогнут и сварен посредством автоматического процесса.



Дверцы из листовой стали (толщиной 1,5 мм). Нанесение прокладки из вспененного полиуретана выполняется роботами для обеспечения класса защиты IP65.



Внутренние опоры для монтажа внутренних дверей, модульных панелей и реек DIN.



Прозрачные дверцы с закаленным стеклом (толщиной 4 мм), закрепленным внутри дверцы с соблюдением всех норм безопасности. Шарниры не видны снаружи, угол открывания дверцы – до 120°.



Алюмоцинковые верхняя и нижняя панели (толщиной 2,0 мм) с уплотнительными прокладками из вспененного полиуретана, крепящиеся винтами М6.



Замок с двойной бородкой (DIN 43668-S35), возможна замена на замок другого типа.

## Характеристики конструкции



УТАУВ105

Оцинкованная монтажная плата (толщиной 2,0 мм), обеспечивающая простое выполнение резьбовых отверстий. В комплект входят мелкие монтажные элементы. Глубина установки регулируется комплектом проставок (заказываются отдельно).



УТАУВ106

Шарниры модульных панелей, запатентованные компанией ABB, обеспечивают автоматическое заземление контактов панели, они также могут использоваться при традиционных заземляющих кабелях с резиновой изоляцией.



УТАУВ107

Внутренняя дверца из листовой стали (толщиной 1,5 мм), гальванизирована и окрашена RAL 7032, апельсиновая кожура.



УТАУВ108

Принадлежности (например, кабельные каналы) могут легко устанавливаться за глухой дверцей с использованием внутренних рельсов.



УТАУВ109

Внутренняя дверца из листовой стали (толщиной 1,5 мм), гальванизирована и окрашена RAL 7032, апельсиновая кожура.



УТАУВ110

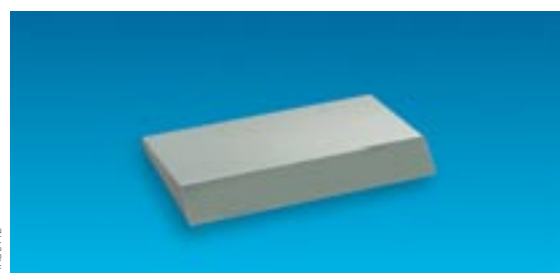
Монтаж на стену возможен с использованием комплекта скоб.



УТАУВ111

## Защитная крышка

Для улучшения защиты от дождя и непогоды. Изготавливается из листовой стали толщиной 1,5 мм и окрашена RAL 7032, апельсиновая кожа.



УТАУ9112

Размер бокса		
Ширина (мм)	Глубина (мм)	Код
200	150	ТТ 2015
300	150	ТТ 3015
400	150	ТТ 4015
300	200	ТТ 3020
400	200	ТТ 4020
500	200	ТТ 5020
600	200	ТТ 6020
400	250	ТТ 4025
500	250	ТТ 5025
600	250	ТТ 6025
600	300	ТТ 6030
800	300	ТТ 8030

## Запасные замки

Используются вместо стандартных замков. Вставки являются взаимозаменяемыми и могут легко меняться при ослаблении одной гайки.



УТАУ9113

	Описание	Код
1	Замок с пластиковым ключом с двумя бородками 7 мм, диаметр 19 мм	AA 8001
2	Замок с безопасной вставкой и ключом под американский дверной замок, диаметр 19 мм	AA 8002
3	Ручка с вставкой американского замка и ключом	AA 8003
	Замок с треугольной железной вставкой диаметр 19 мм	AA 5200
	Пластиковый ключ для треугольной железной вставки (код AA 5200)	AA 5190

## Рейки для принадлежностей

Используются для крепления принадлежностей (например, кабельных каналов) к внутренней стороне глухой дверцы. Состоят из 2 оцинкованных (толщиной 1,5 мм) вертикальных траверсов с заранее просверленными отверстиями с шагом 25 мм. Рейки входят в комплект боксов с глухими дверцами шириной 1000 и 1200 мм.



УТАУ9114

Описание	Код
Две рейки для глухих дверей h= 600mm	TS 6006
Две рейки для глухих дверей h= 700mm	TS 7006
Две рейки для глухих дверей h= 800mm	TS 8006

## Шина нейтрали/заземления

Шины изготавливаются из электролитической меди с заранее просверленными отверстиями размера М6 с шагом 25 мм. Они могут собираться на монтажной панели с помощью шинных опор. Типоразмер шины выбирается исходя из функций бокса и места работы.



УТАУ9115

Описание	Код
Пластины 20x5 мм, длина секции = 1000 мм	AA 8010
Фиксаторы пластины (5 шт)	AA 8011

# Стандартные принадлежности

## Скобы для монтажа на стене

Используются для крепления бокса на стене. Скобы крепятся через отверстия на задней стенке бокса. Они изготовлены из стальной пластины (толщиной 2,5 мм) и имеют желтый цвет благодаря гальваническому пассивированию.



УТРА09116

Описание	Код
Скобы для монтажа на стене (4 шт)	AA 1206

## Карман для документов

Изготовлен из пластика и имеет цвет RAL 2004. Карман может крепиться на внутренней поверхности глухой дверцы с помощью имеющегося на нем клеевого слоя.



УТРА09054

Описание	Код
Карман для документов	AA 5600

## Комплект проставок для регулировки глубины монтажных панелей

Комплект состоит из 12 проставок для монтажных панелей, они могут регулировать глубину с шагом 25 мм.



УТРА09116

Описание	Код
25 мм длина	AA 8025
50 мм длина	AA 8050

## В соответствии со стандартами IEC EN 60439-1. Предельные значения превышения температур (см. параграф 8.2.1.)

В приведенной ниже таблице показаны распределения температур, полученные в результате тестирования всех боксов серии SR. Значения рассеиваемой мощности (в Ваттах) приведены исходя из предельного значения превышения температуры внутри бокса и сравниваются с суммарным значением рассеиваемой мощности всех компонентов, установленных внутри бокса, с учетом коэффициента одномоментности.

Одиночный бокс. Монтаж на стене	Максимальная рассеиваемая мощность (Вт). Перегрев внутри бокса			
	25°	30°	35°	40°
SR 3215	18	22	26	31
SR 3315	23	29	35	42
SR 3415	34	42	51	60
SR 4315	30	37	45	53
SR 4320	33	42	51	60
SR 4420	42	52	63	74
SR 4620	59	74	89	105
SR 5320	39	49	59	69
SR 5420V	47	59	72	85
SR 5425V	52	66	79	94
SR 6420V	54	67	82	96
SR 6425V	59	74	89	105
SR 6625	79	99	120	141
SR 7520V	68	86	104	122
SR 7525V	74	93	113	133
SR 8625V	94	118	143	169
SR 8630V	107	134	162	191
SR 8830	114	142	173	204
SR 10625V	95	118	143	169
SR 10630V	103	130	156	185
SR 10830V	142	178	215	254
SR 12630V	123	155	187	220
SR 12830V	168	210	255	300

## Диэлектрические свойства (см. параграф 8.2.2.)

Номинальное рабочее напряжение: 400 В переменного тока

Номинальное напряжение изоляции: 500 В переменного тока

## Устойчивость к короткому замыканию (см. параграф 8.2.3.)

Могут устанавливаться любые выключатели, которые ограничивают ток короткого замыкания на уровне до 17 kA в импульсе, при номинальной характеристике размыкания.

## Эффективность системы защиты (см. параграф 8.2.4.)

Электрическая проводимость между корпусами и панелями и между корпусами и внутренними дверцами гарантируется свойствами запатентованных компанией ABB SACE шарниров, которыми оборудуются панели. Электрическая проводимость между корпусами и дверцами обеспечивается соединительными гайками заземления M6.

## Устойчивость поверхностной и воздушной изоляции (см. параграф 8.2.5.)

Все расстояния указаны в соответствующих инструкциях по сборке и монтажу компании ABB SACE.

## Механические операции (см. параграф 8.2.6.)

Механические операции будут выполняться правильно, если это будет происходить в соответствии с инструкциями по сборке компании ABB SACE.

## Класс защиты (см. параграф 8.2.7.)

Боксы серии ABB SR протестированы и сертифицированы на соответствие классу защиты IP65 в соответствии со стандартом IEC EN 60529 (CEI 70 -1 Публикация IEC 529).

## Перечень запасных частей

AAA 1203	Винты и болты М6х14 для фланцев (16 шт)
AA 8001	Замок с двойной бородкой и ключ
FL 3215	Панели с кабельными проходами для SR3215 (2 шт)
FL 3315	Панели с кабельными проходами для SR3315-SR4315 (2 шт)
FL 3415	Панели с кабельными проходами для SR3415 (2 шт)
FL 4320	Панели с кабельными проходами для SR4320-SR5320 (2 шт)
FL 4420	Панели с кабельными проходами для SR4420-SR5420-SR6420 (2 шт)
FL 4425	Панели с кабельными проходами для SR5425-SR6425 (2 шт)
FL 4620	Панели с кабельными проходами для SR4620 (2 шт)
FL 6625	Панели с кабельными проходами для SR6625-SR8625-SR10625 (2 шт)
FL 7520	Панели с кабельными проходами для SR7520 (2 шт)
FL 7525	Панели с кабельными проходами для SR7525 (2 шт)
FL 8630	Панели с кабельными проходами для SR8630-SR10630-SR12630 (2 шт)
FL 8830	Панели с кабельными проходами для SR8830-SR10830-SR12830 (2 шт)
PR 1066	Глухая дверца 1000 x 600 мм (высота x ширина)
PR 1086	Глухая дверца 1000 x 800 мм (высота x ширина)
PR 1266	Глухая дверца 1200 x 600 мм (высота x ширина)
PR 1286	Глухая дверца 1200 x 800 мм (высота x ширина)
PR 3026	Глухая дверца 300 x 800 мм (высота x ширина)
PR 3006	Глухая дверца 300 x 300 мм (высота x ширина)
PR 3046	Глухая дверца 300 x 400 мм (высота x ширина)
PR 4036	Глухая дверца 400 x 300 мм (высота x ширина)
PR 4046	Глухая дверца 400 x 400 мм (высота x ширина)
PR 4066	Глухая дверца 400 x 600 мм (высота x ширина)
PR 5036	Глухая дверца 500 x 300 мм (высота x ширина)
PR 5046	Глухая дверца 600 x 400 мм (высота x ширина)
PR 6046	Глухая дверца 600 x 400 мм (высота x ширина)
PR 6066	Глухая дверца 600 x 600 мм (высота x ширина)
PR 7056	Глухая дверца 700 x 500 мм (высота x ширина)
PR 8066	Глухая дверца 800 x 600 мм (высота x ширина)
PR 8086	Глухая дверца 800 x 800 мм (высота x ширина)
PT 1066	Дверца со стеклом 1000 x 600 мм (высота x ширина)
PT 1086	Дверца со стеклом 1000 x 800 мм (высота x ширина)
PT 1266	Дверца со стеклом 1200 x 600 мм (высота x ширина)
PT 1286	Дверца со стеклом 1200 x 800 мм (высота x ширина)
PT 5046	Дверца со стеклом 500 x 400 мм (высота x ширина)
PT 6046	Дверца со стеклом 600 x 400 мм (высота x ширина)
PT 7056	Дверца со стеклом 700 x 500 мм (высота x ширина)
PT 8066	Дверца со стеклом 800 x 600 мм (высота x ширина)

## Содержание

### Консоли C

Габариты для напольной фиксации / Консоли серий CU-CN .....	3/2
Консоли серии CM .....	3/3
Консоли серии CA-CD .....	3/4

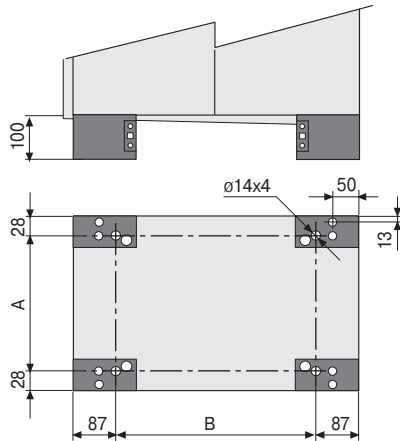
### Боксы SR

Базовая версия .....	3/5
Расстояние между отверстиями для настенного крепления/ Внутренние дверцы / Внутренние монтажные платы .....	3/6

# Габаритные размеры

## Консоли С

### Габариты для напольной фиксации



#### Серия CD-CM

глубина 514 мм

Для консолей  
размера (ш x г)

	A	B
800x514	423	626
1000x514	423	826
1200x514	423	1026
1600x514	423	1426

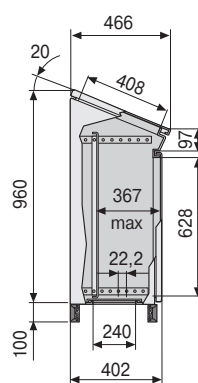
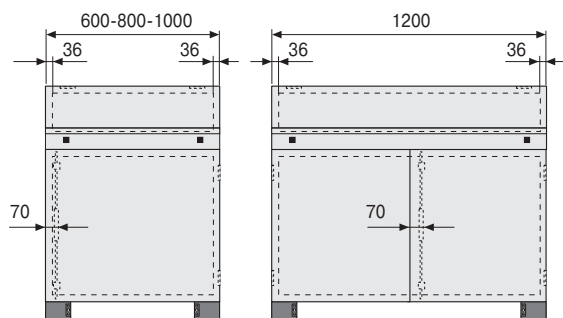
#### Серия CA-CN-CM-CU

глубина 419

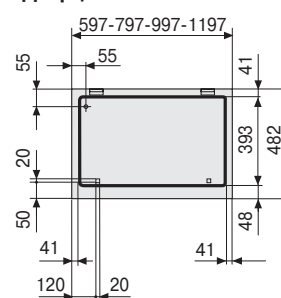
Для консолей  
размера (ш x г)

	A	B
600x400	329	426
800x400	329	626
1000x400	329	826
1200x400	329	1026
1600x400	329	1426

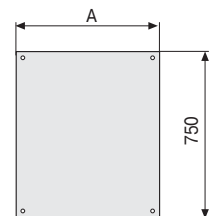
### Моноблок серии CU



#### Дверца стола

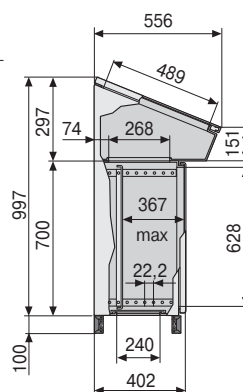
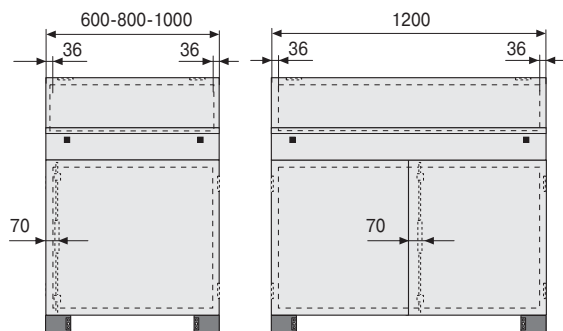


#### Монтажная плата для основания

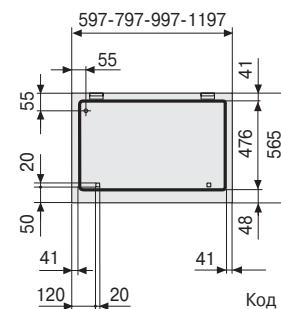


Код	A
Монтажная плата для основания	A
PF 6346	500
PF 6348	700
PF 6350	900
PF 6352	1100

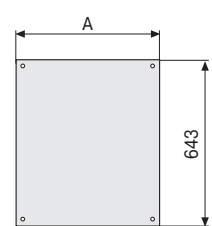
### Модульные серии CN



#### Дверца стола



#### Монтажная плата для основания



Код	A
Монтажная плата для основания	A
PF 6256	500
PF 6258	700
PF 6260	900
PF 6262	1100

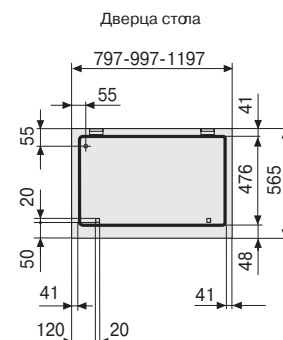
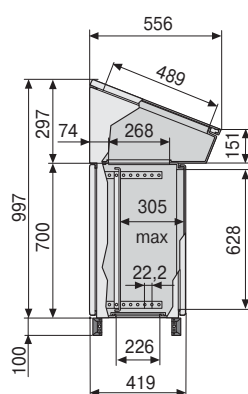
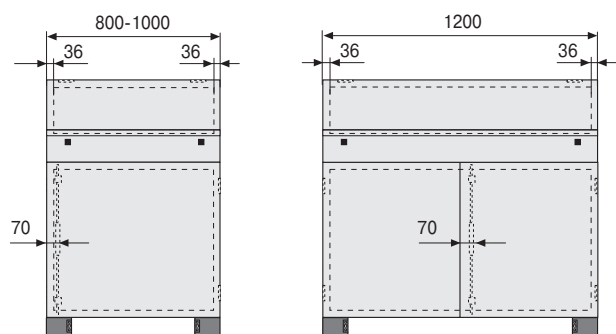


# Габаритные размеры

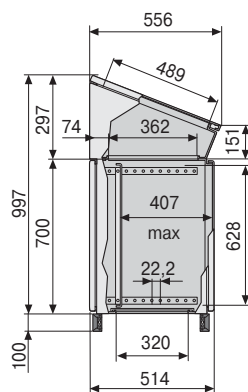
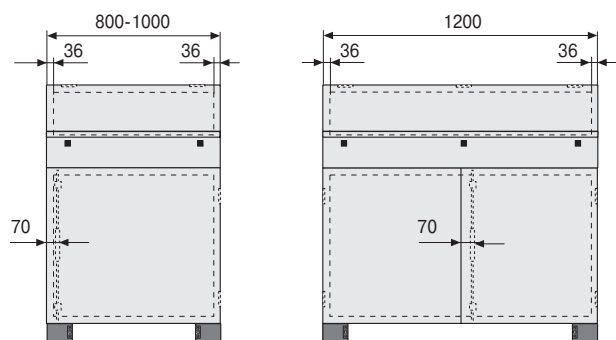
## Консоли С

### Модульные серии SM

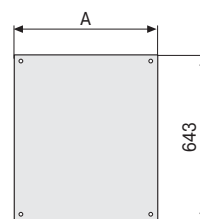
Конструкции, глубина 419 мм



Конструкции, глубина 514 мм



Монтажная плата для основания

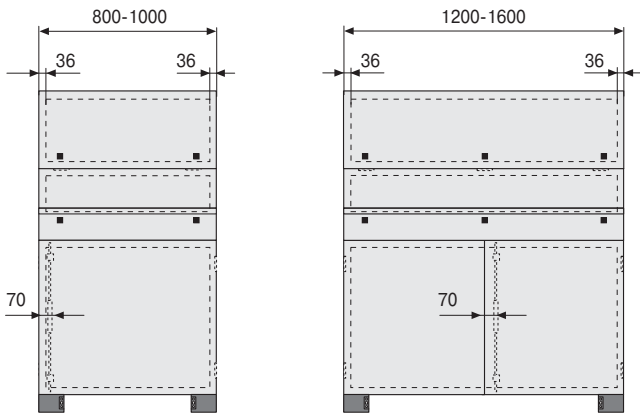


Код	Монтажная плата для основания
PF6258	700
PF6260	900
PF6262	1100

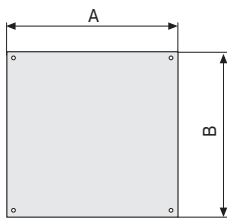
# Габаритные размеры

## Консоли С

### Модульные серии СА



Монтажная плата для основания

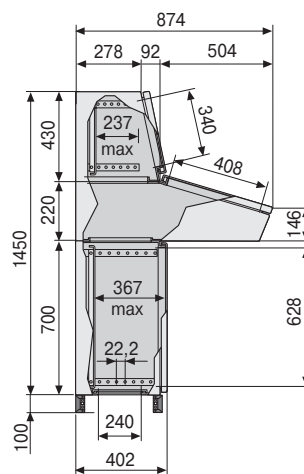


Код

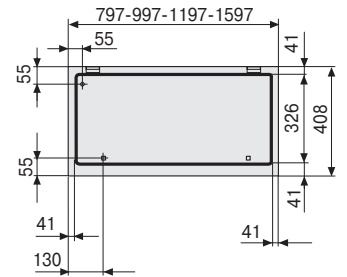
Монтажная плата для основания	A	B
PF6258	700	643
PF6260	900	643
PF6262	1100	643
PF6266	1500	643

Код

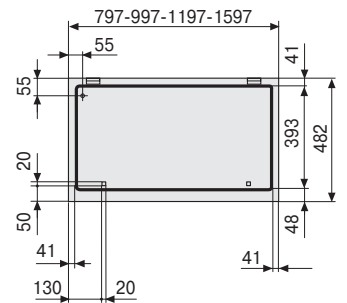
Монтажная плата для основания	A	B
PF6278	700	332
PF6280	900	332
PF6282	1100	332
PF6286	1500	332



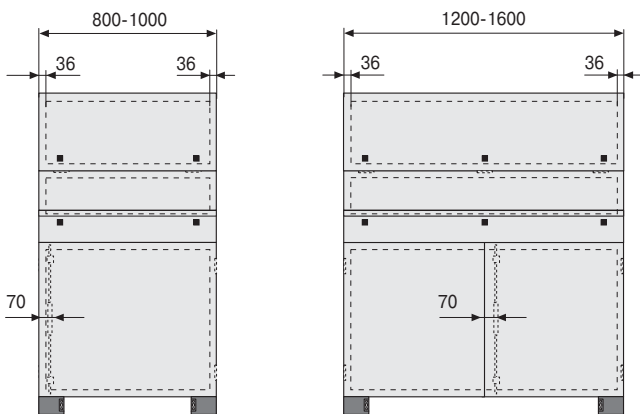
Дверца верхней консоли



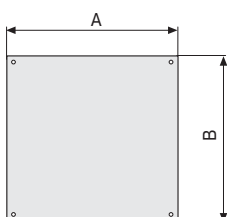
Дверца стола



### Модульные серии CD



Монтажная плата для основания

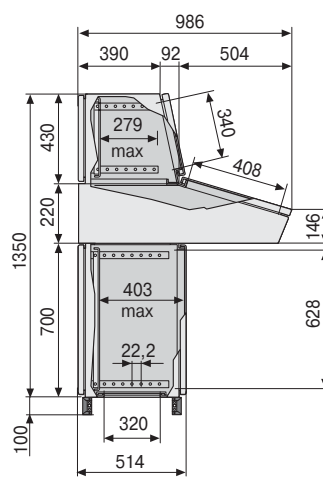


Код

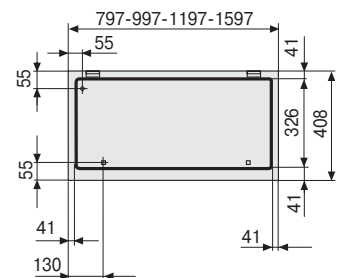
Монтажная плата для основания	A	B
PF6258	700	643
PF6260	900	643
PF6262	1100	643
PF6266	1500	643

Код

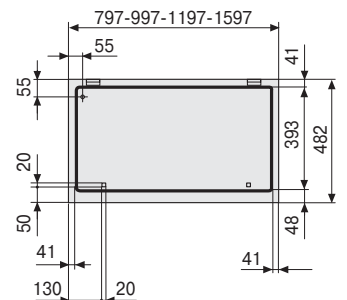
Монтажная плата для основания	A	B
PF6278	700	332
PF6280	900	332
PF6282	1100	332
PF6286	1500	332



Дверца верхней консоли



Дверца стола

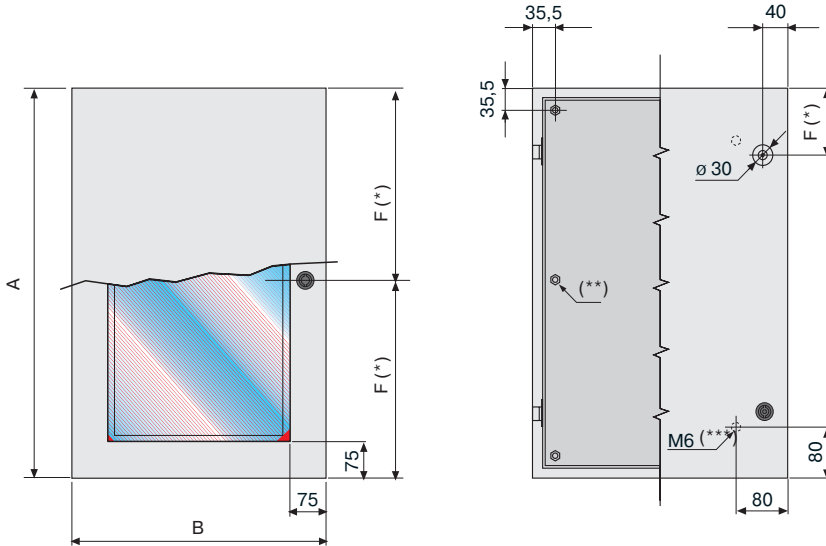


# Габаритные размеры

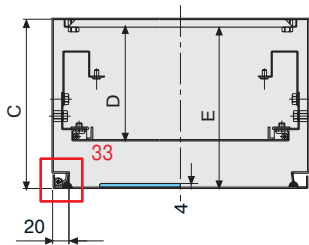
## Боксы SR

### Базовая версия

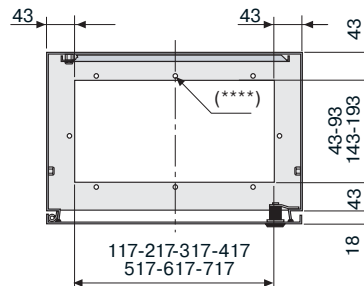
Вид спереди



Модульные панели и внутренняя дверца



Фланец прохождения кабеля



- (\*) Замки (Размер F)  
Центральный, для боксов с h = от 303 до 503 мм (1 шт)  
Для боксов с h = от 603 до 703 мм (F=100 мм) (2 шт)  
Для боксов с h = от 803 до 1203 мм (F=150 мм) (2 шт)
- (\*\*) Гайка с медным покрытием только для боксов с h = от 1003 до 1203 мм
- (\*\*\*) Гайка с медным покрытием на дверце  
Для боксов с h = от 303 до 503 мм (1 шт)  
Для боксов с h = от 603 до 803 мм (4 шт)  
Для боксов с h = от 1003 до 1203 мм (6 шт)
- (\*\*\*\*) Сборочные отверстия фланцев  
Для боксов с l = 203 мм (4 шт)  
Для боксов с l = от 303 до 403 мм (6 шт)  
Для боксов с l = от 503 до 1203 мм (8 шт)

	A	B	C	D	E	F(*)	G	H	I	L
SR 3215	303	203	147	82	133,5	151,5	163	337	237	263
SR 3315	303	303	147	82	133,5	151,5	263	337	337	263
SR 3415	303	403	147	82	133,5	151,5	363	337	437	263
SR 4315	403	303	147	82	133,5	201,5	263	437	337	363
SR 4320	403	303	197	132	183,5	201,5	263	437	337	363
SR 4420	403	403	197	132	183,5	201,5	363	437	437	363
SR 4620	403	603	197	132	183,5	201,5	563	437	637	363
SR 5320	503	303	197	132	183,5	251,5	263	537	337	463
SR 5420	503	403	197	132	183,5	251,5	363	537	437	463
SR 5425	503	403	247	182	233,5	251,5	363	537	437	463
SR 6420	603	403	197	132	183,5	100	363	637	437	563
SR 6425	603	403	247	182	233,5	100	363	637	437	563
SR 6625	603	603	247	182	233,5	100	563	637	637	563
SR 7520	703	503	197	132	183,5	100	463	737	537	663
SR 7525	703	503	247	182	233,5	100	463	737	537	663
SR 8625	803	603	247	182	233,5	150	563	837	637	763
SR 8630	803	603	297	232	283,5	150	563	837	637	763
SR 8830	803	803	297	232	283,5	150	763	837	837	763

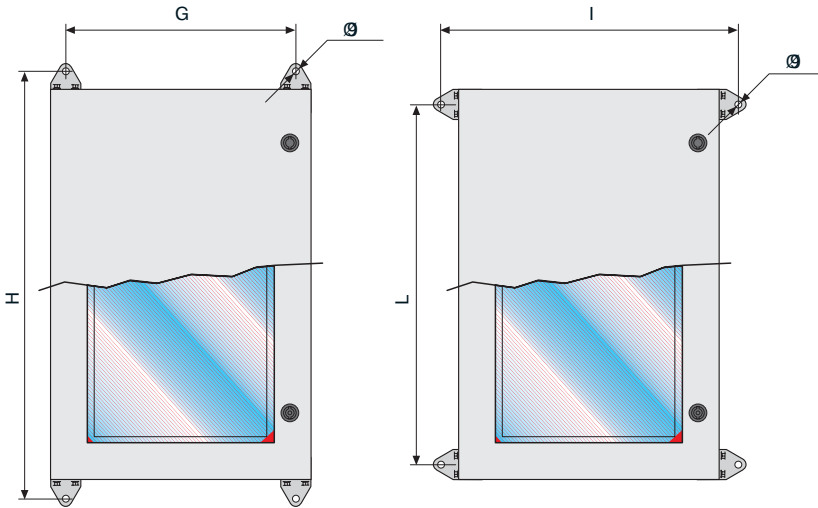
	A	B	C	D	E	F(*)	G	H	I	L
SR 10625	1003	603	247	182	233,5	150	563	1037	637	963
SR 10630	1003	603	297	232	283,5	150	563	1037	637	963
SR 10830	1003	803	297	232	283,5	150	763	1037	837	963
SR 12630	1203	603	297	232	283,5	150	563	1237	637	1163
SR 12830	1203	803	297	232	283,5	150	763	1237	837	1163
SR 5420V	503	403	197	132	183,5	150	363	537	437	463
SR 5425V	503	403	247	182	233,5	150	363	537	437	463
SR 6420V	603	403	197	132	183,5	150	363	637	437	563
SR 6425V	603	403	247	182	233,5	150	363	637	437	563
SR 7520V	703	503	197	132	183,5	150	463	737	537	663
SR 7525V	703	503	247	182	233,5	150	463	737	537	663
SR 8625V	803	603	247	182	233,5	150	563	837	637	763
SR 8630V	803	603	297	232	283,5	150	563	837	637	763
SR 10625V	1003	603	247	182	233,5	150	563	1037	637	963
SR 10630V	1003	603	297	232	283,5	150	563	1037	637	963
SR 10830V	1003	803	297	232	283,5	150	763	1037	837	963
SR 12630V	1203	603	297	232	283,5	150	563	1237	637	1163
SR 12830V	1203	803	297	232	283,5	150	763	1237	837	1163

Все размеры указаны в миллиметрах

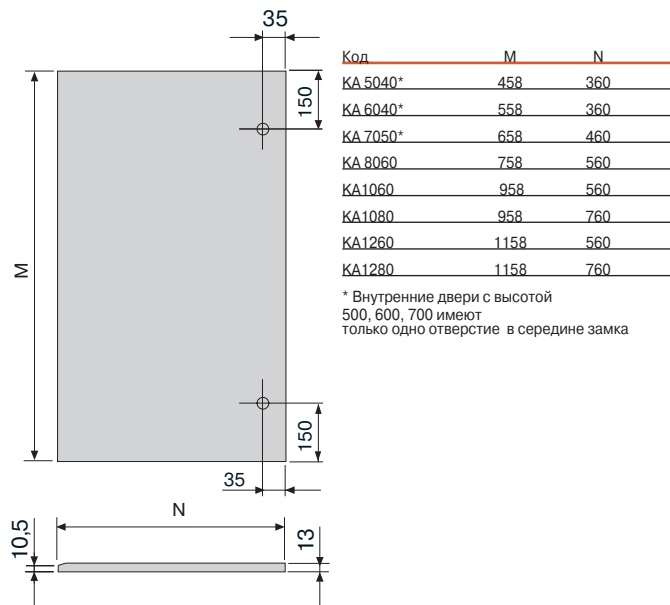
# Габаритные размеры

## Боксы SR

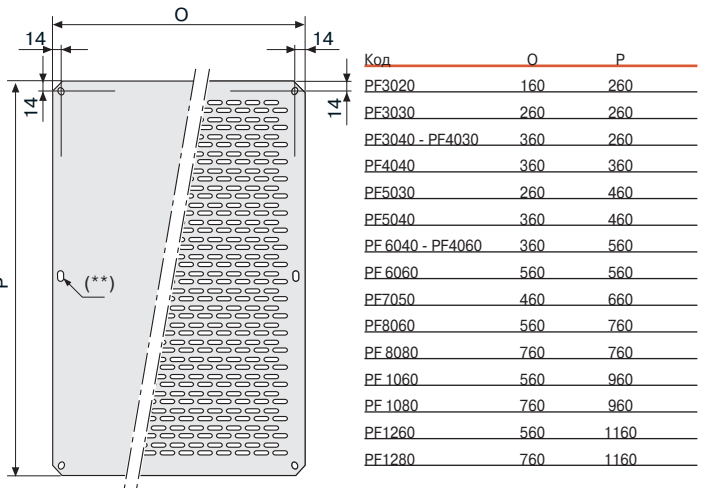
### Расстояние между отверстиями для настенного крепления



### 3 Внутренние дверцы



### Внутренние монтажные платы





**Механические и  
покрасочные характеристики  
Цветовой диапазон RAL  
Список кодов и вес**

**Содержание**

Механические и покрасочные характеристики .....	4/2
Цветовой диапазон RAL .....	4/3
Список кодов и вес.....	4/4

# Механические и покрасочные характеристики

## Материал

Материал		Консоли C	Корпуса SR
Корпус из листовой стали Fe P11MG UNI 5867	размер [мм]	15/10	15/10
Крепежная пластина из листовой стали			
UNI EN 10142 Fe P02 GZ 275NB-C 25/10	размер [мм]	20-25/10	20/10
Внутренняя дверца из листовой стали <sup>(1)</sup>	размер [мм]	15/10	15/10
Оцинкованная и покрашенная	размер [мм]	-	15/10 (оцинкованная и покрашенная)
Модульная панель из листовой стали	размер [мм]	-	12/10
Боковая панель	размер [мм]	-	-
Задняя панель	размер [мм]	-	-

<sup>(1)</sup> Передняя дверца, глухая или остекленная, с нанесенным уплотнителем из полиуретановой пены и с непрерывной отливкой. Остекленные передние двери с пластиной из безопасного и закаленного стекла, закрепленного изнутри (толщина 4 мм) и закрепленного снаружи в соответствии с UNI 7142.

## Покраска

Цвет	Рама: полуглянцевая апельсиновая корка RAL 7032 - Цоколь: полуглянцевая апельсиновая корка I RAL 9005	
Стандартный производственный цикл	Промывка листовой стали	
	Фосфатирование с железными солями	
Характеристики краски	Сушка в печи при 100 °C	
	Внутренняя и внешняя покраска с электростатическим нанесением порошкового теплоустойчивого слоя со связкой из эпоксидного полиэфира, слой цветового диапазона 7032, толщина 0.060 - 0.070 мм	
	Температура полимеризации в печи 180 °C.	
	Удельная масса: 1,61 г/см <sup>3</sup>	
	Кроющая способность: 10,4 м <sup>2</sup> /кг. Для средней толщины пленки 60 м	
	Точка плавления: 85-95 °C (метод Кофлера)	
	Гранулометрия: Стандартное распределение от 5 до 100 микрон при среднем размере частиц от 30 до 40 м	
	Затвердевание: 12'x190°C (температура объекта)	
	Твердость: 1H - 2H	
	Упругость при изгибе DIN 531 52: Неизменно при вытягивании на 1/4"	
	Сеточная клейкость DIN 53151: GT 0 (100%)	
Эластичность по Эрехему SEN DIN 53156: > мм		
Ударная вязкость по Гарднеру: > 25 кг x см		

Тесты проводились на пластинах, промытых и фосфатизированных пленкой толщиной 60/70 м

## Установочные характеристики

Тип установки	внутренняя (непригодна для плохих погодных условий)	
Условия установки	фиксация, настенная и напольная	
Используемый климат (t°/Rh%)	постоянно:	23°C/83% - 40°C/93%
	переменно:	23°C/98% - 40°C/98%
Предел окружающей температуры	рабочая	-5°Cн-40°C
	хранение	-25°Cн-55°C

# Цветовой диапазон RAL

(по запросу)

По запросу возможно применение различных цветов при использовании того же покрасочного цикла.

## Некоторые из имеющихся цветов



1014 Гладкая  
слоновая кость



5009 Лазурный синий  
Апельсиновая  
корка



6011 Бледно-зеленый  
Гладкий или  
апельсиновая  
корка



7035 Светло-серый  
Гладкий или  
апельсиновая  
корка



2002 Красный апельсин  
Апельсиновая  
корка



5010 Генциановый синий  
Гладкий или  
апельсиновая корка



6027 Светло-зеленый  
Гладкий или  
апельсиновая  
корка



9005 Насыщенно-  
черный  
Апельсиновая  
корка



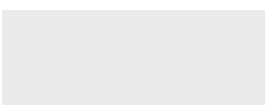
2004 Апельсиновая  
корка



5012 Голубой  
Гладкий или  
апельсиновая  
корка



7001 Серебристо-серый  
Гладкий или  
апельсиновая корка



9010 Белый  
Гладкий



3000 Огненно-красный  
гладкий



5015 Небесно-голубой  
Гладкий или  
апельсиновая  
корка



7030 Серый камень  
Гладкий или  
апельсиновая  
корка

## Тест на коррозию в соляном тумане (см. стандарт UNI ISO 9227 standard)

Время обработки (часы)	24	48	72	96	120	144	168	192	240	288	336	384	-
Проникновение ржавчины	нет	нет	нет	нет	нет	нет	нет	193					
Пузырение	нет	нет	нет	нет	нет	нет	нет	нет					
Нитевидная ржавчина													

**Примечание:** В случае проведения теста на разрыв с адгезивной пленкой после 193 часов возможно появление пузырения краски размером около 3 мм в районе насечки с проникновением ржавчины на 1-1.5 мм.

# Список кодов и вес

Ссылка	Описание	Вес (кг)	Ссылка	Описание	Вес (кг)
AA1203	Винты и гайки М6х14 для фланцев (16 шт), SR	0,2	CD6232	Распределительная панель, 220х1200х990 мм (ВхШхД) CD	39,5
AA1206	Кронштейны настенного крепления, SR (4 шт)	0,2	CD6236	Распределительная панель, 220х1600х990 мм (ВхШхД) CD	49,5
AA1481	Замок с двумя бородками (консоль CU, моноблок), CA-CD-CM-CN-CU	0,05	CD6293	Крышка для основания, l=800 мм CD	0,5
AA1482	Замок с двумя бородками для верхнего шкафа (консоль CU, моноблок), CA-CD-CM-CN-CU	0,05	CD6294	Крышка для основания, l=1000 мм CD	0,5
AA1511	Замок с двумя бородками и затвор ригельного стержня для базы AM-CA-CD-CM-CN-CU	0,05	CD6295	Крышка для основания, l=1200 мм CD	0,5
AA1550	Ключ с двумя бородками, IS-AM-CA-CD-CM-CN-CU	0,02	CD6296	Крышка для основания, l=1600 мм CD	0,5
AA8001	Замок и ключ с двумя бородками, SR	0,01	CD6298	Крышка для панельного распределительного щита, l=800 мм CD	0,5
AA8002	Затвор типа американского автоматического замка, SR	0,01	CD6299	Крышка для панельного распределительного щита, l=1 000 мм CD	0,5
AA8003	Ручка формы Т с ключом типа американского автоматического замка, SR	0,01	CD6300	Крышка для панельного распределительного щита, l=1 200 мм CD	0,5
AA8010	Медные бруски, l=1000 мм, SR (4 шт)	3	CD6301	Крышка для панельного распределительного щита, l=1 600 мм CD	0,5
AA8011	Суппорт изолятора, SR (4 шт)	0,01	CD7005	Основание, 700х1000х520 мм (ВхШхД) CD	44,9
AA8025	Расширители для крепежной пластины, 25 мм, (12 шт) SR	0,01	CD7025	Основание, 700х1200х520 мм (ВхШхД) CD	51,4
AA8050	Расширители для крепежной пластины, 50 мм, (12 шт) SR	0,01	CD7065	Основание, 700х1600х520 мм (ВхШхД) CD	63,7
AP6000	Адаптер глубины, l=600 мм, SR	0,2	CD7085	Основание, 700х800х520 мм (ВхШхД) CD	38,7
CA1308	Консоль CA, моноблок, полная, 1350х1000х880 мм (ВхШхД)	95,5	CM1141	Консоль CM, полная, 1000х1000х419 мм (ВхШхД)	66
CA1328	Консоль CA, моноблок, полная, 1350х1200х880 мм (ВхШхД)	109,5	CM1151	Консоль CM, полная, 1000х1000х513 мм (ВхШхД)	71
CA1368	Консоль CA, моноблок, полная, 1350х1600х880 мм (ВхШхД)	140,9	CM1241	Консоль CM, полная, 1000х1200х419 мм (ВхШхД)	76
CA1388	Консоль CA, моноблок, полная, 1350х800х880 мм (ВхШхД)	82,2	CM1251	Консоль CM, полная, 1000х1200х513 мм (ВхШхД)	81
CA4303	Верхняя консоль, моноблок, 430х1000х400 мм (ВхШхД) CA	25,2	CM1841	Консоль CM, полная, 1000х800х419 мм (ВхШхД)	57
CA4323	Верхняя консоль, моноблок, 430х1200х400 мм (ВхШхД) CA	28,5	CM1851	Консоль CM, полная, 1000х800х513 мм (ВхШхД)	61,7
CA4363	Верхняя консоль, моноблок, 430х1 600х400 мм (ВхШхД) CA	35,4	CM3041	Распределительная панель, 300х1000х419 мм (ВхШхД) CM	66
CA4383	Верхняя консоль, моноблок, 430х800х400 мм (ВхШхД) CA	22	CM3051	Распределительная панель, 300х1000х513 мм (ВхШхД) CM	26
CA6118	Распределительная панель, 220х800х880 мм (ВхШхД) CA	27,1	CM3241	Распределительная панель, 300х1200х419 мм (ВхШхД) CM	30
CA6120	Распределительная панель, 220х1000х880 мм (ВхШхД) CA	31,7	CM3251	Распределительная панель, 300х1200х513 мм (ВхШхД) CM	30
CA6122	Распределительная панель, 220х1200х880 мм (ВхШхД) CA	36,4	CM3841	Распределительная панель, 300х800х419 мм (ВхШхД) CM	23
CA6126	Распределительная панель, 220х1 600х880 мм (ВхШхД) CA	46	CM3851	Распределительная панель, 300х800х513 мм (ВхШхД) CM	23
CA6140	Крышка для основания l=600 мм CN	0,5	CM7041	Основание, 700х1000х419 мм (ВхШхД) CM	40
CA6141	Крышка для основания l=800 мм CA-CN	0,5	CM7241	Основание, 700х1200х419 мм (ВхШхД) CM	46
CA6142	Крышка для основания NOOO мм CA-CN	0,5	CM7841	Основание, 700х800х419 мм (ВхШхД) CM	34
CA6143	Крышка для основания l=1200 мм CA-CN	0,5	CN1005	Консоль CN, полная, 1000х1000х560 мм (ВхШхД)	64,8
CA6144	Крышка для основания l=1600 мм CA	0,5	CN1025	Консоль CN, полная, 1000х1200х560 мм (ВхШхД)	74,6
CA6161	Крышка для панельного распределительного щита, l=800 мм CA	0,5	CN1065	Консоль CN, полная, 1000х800х560 мм (ВхШхД)	45,1
CA6162	Крышка для панельного распределительного щита, l=1 000 мм CA	0,5	CN1085	Консоль CN, полная, 1000х600х560 мм (ВхШхД)	55,7
CA6163	Крышка для панельного распределительного щита, l=1200 мм CA	0,5	CN6036	Распределительная панель, 300х600х560 мм (ВхШхД) CN	18,8
CA6164	Крышка для панельного распределительного щита, l=1 600 мм CA	0,5	CN6038	Распределительная панель, 300х800х560 мм (ВхШхД) CN	22,6
CA7004	Основание 700х1000х400 мм (ВхШхД) CA-CN	38,6	CN6040	Распределительная панель, 300х1000х560 мм (ВхШхД) CN	26,2
CA7024	Основание 700х1200х400 мм (ВхШхД) CA-CN	44,6	CN6042	Распределительная панель, 300х1200х560 мм (ВхШхД) CN	30
CA7064	Основание 700х1600х400 мм (ВхШхД) CA	59,7	CN7064	Основание, 700х600х400 мм (ВхШхД) CN	26,3
CA7084	Основание 700х800х400 мм (ВхШхД) CA-CN	33,1	CU6326	Консоль CU, моноблок, 960х600х470 мм (ВхШхД)	38
CD1309	Консоль CD, полная 1350х1000х990 мм (ВхШхД)	104,9	CU6328	Консоль CU, моноблок, 960х800х470 мм (ВхШхД)	46
CD1329	Консоль CD, полная 1350х1200х990 мм (ВхШхД)	121,6	CU6330	Консоль CU, моноблок, 960х1000х470 мм (ВхШхД)	54
CD1369	Консоль CD, полная 1350х1600х990 мм (ВхШхД)	151,8	CU6332	Консоль CU, моноблок, 960х1200х470 мм (ВхШхД)	62
CD1389	Консоль CD, полная 1350х800х990 мм (ВхШхД)	91	GD4006	Набор DIN-рейки, l=400 мм, SR	0,8
CD4304	Верхняя консоль, моноблок, 430х1000х520 мм (ВхШхД) CD	25,5	GD6006	Набор DIN-рейки, l=600 мм, SR	0,9
CD4324	Верхняя консоль, моноблок, 430х1200х520 мм (ВхШхД) CD	30,7	GD8006	Набор DIN-рейки, l=800 мм, SR	1
CD4364	Верхняя консоль, моноблок, 430х1 600х520 мм (ВхШхД) CD	38,6	GZ4020	Уплотнитель для укладки, 400х200 мм (HxD), SR	0,05
CD4384	Верхняя консоль, моноблок, 430х800х520 мм (ВхШхД) CD	23	GZ4025	Уплотнитель для укладки, 400х250 мм (HxD), SR	0,05
CD6228	Распределительная панель, 220х800х990 мм (ВхШхД) CD	29,5	GZ6025	Уплотнитель для укладки, 600х250 мм (HxD), SR	0,05
CD6230	Распределительная панель, 220х1000х990 мм (ВхШхД) CD	34,5	GZ6030	Уплотнитель для укладки, 600х300 мм (HxD), SR	0,05
			KA1060	Набор автоматики: глухая внутренняя дверь и крепежная пластина, 1000х600 мм (ВхШ), SR	25,5
			KA1080	Набор автоматики: глухая внутренняя дверь и крепежная пластина, 1000х800 мм (ВхШ), SR	27,7



# Список кодов и вес

Ссылка	Описание	Вес (кг)	Ссылка	Описание	Вес (кг)
KA1260	Набор автоматики: глухая внутренняя дверь и крепежная пластина, 1200x600 мм (ВxШ), SR	29,4	PS2676	Панель измерительных приборов на петлях, 72x72 мм, 185x600 мм (bхh) SR	1,3
KA1280	Набор автоматики: глухая внутренняя дверь и крепежная пластина, 1200x800 мм (ВxШ), SR	30,8	PS2876	Панель измерительных приборов на петлях, 72x72 мм, 185x800 мм (bхh) SR	1,8
KA5040	Набор автоматики: глухая внутренняя дверь и крепежная пластина, 500x400 мм (ВxШ), SR	20	SR10625	Корпус с глухой дверцей, 1000x600x250 мм (ВxШxД)	34,22
KA6040	Набор автоматики: глухая внутренняя дверь и крепежная пластина, 600x400 мм (ВxШ), SR	21,3	SR10625V	Корпус с застекленной дверцей, 1000x600x250 мм (ВxШxД)	24,5
KA7050	Набор автоматики: глухая внутренняя дверь и крепежная пластина, 700x500 мм (ВxШ), SR	22,8	SR10630	Корпус с глухой дверцей, 1000x600x300 мм (ВxШxД)	37,68
KA8060	Набор автоматики: глухая внутренняя дверь и крепежная пластина, 800x600 мм (ВxШ), SR	24	SR10630V	Корпус с застекленной дверцей, 1000x600x300 мм (ВxШxД)	27,94
KD1060	Стойки для модульной панели, модель 125 DIN SR (2 шт)	2,4	SR10830	Корпус с глухой дверцей, 1000x800x300 мм (ВxШxД)	44,7
KD1080	Стойки для модульной панели, модель 180 DIN SR (2 шт)	2,95	SR10830V	Корпус с застекленной дверцей, 1000x800x300 мм (ВxШxД)	33,55
KD1260	Стойки для модульной панели, модель 150 DIN SR (2 шт)	3,2	SR12630	Корпус с глухой дверцей, 1200x600x300 мм (ВxШxД)	42,27
KD1280	Стойки для модульной панели, модель 216 DIN SR (2 шт)	3,7	SR12630V	Корпус с застекленной дверцей, 1200x600x300 мм (ВxШxД)	33,36
KD5040	Стойки для модульной панели, модель 28 DIN SR (2 шт)	1,7	SR12830	Корпус с глухой дверцей, 1200x800x300 мм (ВxШxД)	52,56
KD6040	Стойки для модульной панели, модель 42 DIN SR (2 шт)	1,8	SR12830V	Корпус с застекленной дверцей, 1200x800x300 мм (ВxШxД)	38,9
PC1406	Модульная панель на глухих петлях, 185x400 мм (ВxШ), SR	2,8	SR3215	Корпус с глухой дверцей, 300x200x150 мм (ВxШxД)	4,23
PC1606	Модульная панель на глухих петлях, 185x600 мм (ВxШ), SR	2,6	SR3315	Корпус с глухой дверцей, 300x300x150 мм (ВxШxД)	5,89
PC1806	Модульная панель на глухих петлях, 185x800 мм (ВxШ), SR	1,5	SR3415	Корпус с глухой дверцей, 300x400x150 мм (ВxШxД)	7,47
PC2606	Модульная панель на глухих петлях, 370x600 мм (ВxШ), SR	2,5	SR4315	Корпус с глухой дверцей, 400x300x150 мм (ВxШxД)	7,4
PC2806	Модульная панель на глухих петлях, 370x800 мм (ВxШ), SR	3	SR4320	Корпус с глухой дверцей, 400x300x200 мм (ВxШxД)	8,44
PF1060	Крепежная пластина 1000x600 мм (ВxШ), SR	8	SR4420	Корпус с глухой дверцей, 400x400x200 мм (ВxШxД)	10,53
PF1080	Крепежная пластина 1000x800 мм (ВxШ), SR	11	SR4620	Корпус с глухой дверцей, 400x600x200 мм (ВxШxД)	14,7
PF1260	Крепежная пластина 1200x600 мм (ВxШ), SR	10	SR5320	Корпус с глухой дверцей, 500x300x200 мм (ВxШxД)	10,1
PF1280	Крепежная пластина 1200x800 мм (ВxШ), SR	13,5	SR5420	Корпус с глухой дверцей, 500x400x200 мм (ВxШxД)	12,55
PF3020	Крепежная пластина 300x300 мм (ВxШ), SR	0,66	SR5420V	Корпус с застекленной дверцей, 500x400x200 мм (ВxШxД)	10,2
PF3030	Крепежная пластина 300x300 мм (ВxШ), SR	1,07	SR5425	Корпус с глухой дверцей, 500x400x250 мм (ВxШxД)	13,8
PF3040	Крепежная пластина 300x400 мм (ВxШ), SR	1,48	SR5425V	Корпус с застекленной дверцей, 500x400x250 мм (ВxШxД)	11,42
PF4030	Крепежная пластина 400x300 мм (ВxШ), SR	1,48	SR6420	Корпус с глухой дверцей, 600x400x200 мм (ВxШxД)	14,65
PF4040	Крепежная пластина 400x400 мм (ВxШ), SR	2,05	SR6420V	Корпус с застекленной дверцей, 600x500x200 мм (ВxШxД)	11,67
PF4060	Крепежная пластина 400x600 мм (ВxШ), SR	3,34	SR6425	Корпус с глухой дверцей, 600x400x250 мм (ВxШxД)	15,87
PF5030	Крепежная пластина 500x300 мм (ВxШ), SR	1,9	SR6425V	Корпус с застекленной дверцей, 600x400x250 мм (ВxШxД)	12,86
PF5040	Крепежная пластина 500x400 мм (ВxШ), SR	2,62	SR6625	Корпус с глухой дверцей, 600x600x250 мм (ВxШxД)	22,23
PF6040	Крепежная пластина 600x400 мм (ВxШ), SR	3,34	SR7520	Корпус с глухой дверцей, 700x500x200 мм (ВxШxД)	20,06
PF6060	Крепежная пластина 600x600 мм (ВxШ), SR	5,1	SR7520V	Корпус с застекленной дверцей, 700x500x200 мм (ВxШxД)	15,43
PF7050	Крепежная пластина 700x500 мм (ВxШ), SR	4,95	SR7525	Корпус с глухой дверцей, 700x500x250 мм (ВxШxД)	21,73
PF8060	Крепежная пластина 800x600 мм (ВxШ), SR	6,97	SR7525V	Корпус с застекленной дверцей, 700x500x250 мм (ВxШxД)	18,1
PF8080	Крепежная пластина 800x800 мм (ВxШ), SR	9,4	SR8625	Корпус с глухой дверцей, 800x600x250 мм (ВxШxД)	28,11
PL1810	Боковая панель, 1800x1000 мм (ВxШ), AM	30	SR8625V	Корпус с застекленной дверцей, 800x600x250 мм (ВxШxД)	21,61
PL1845	Боковая панель, 1800x450 мм (ВxШ), IS (2 шт)	15,6	SR8630	Корпус с глухой дверцей, 800x600x300 мм (ВxШxД)	30,03
PL1860	Боковая панель, 1800x600 мм (ВxШ), IS (2 шт)	22	SR8630V	Корпус с застекленной дверцей, 800x600x300 мм (ВxШxД)	23,53
PL1880	Боковая панель, 1800x800 мм (ВxШ), IS (2 шт)	30,8	SR8830	Корпус с глухой дверцей, 800x800x300 мм (ВxШxД)	37,01
PM1414	Панель на петлях, модули DIN 14 с DIN-рейками и суппортом, 200x400 мм (ВxШ), SR	2,4	TP2821	Защитный верх 600x450 мм (ВxД), IS	7
PM1625	Панель на петлях, модули DIN 25 с DIN-рейками и суппортом, 200x600 мм (ВxШ), SR	3	TQ1060	Оцинкованная пластина с прорезями, 1000x600 мм (ВxШ), SR	9
PM1836	Панель на петлях, модули DIN 36 с DIN-рейками и суппортом, 200x800 мм (ВxШ), SR	3,7	TQ1080	Оцинкованная пластина с прорезями, 1000x800 мм (ВxШ), AM	12
PS2476	Панель измерительных приборов на петлях, 72x72 мм, 185x400 мм (bхh) SR	1	TQ1260	Оцинкованная пластина с прорезями, 1200x600 мм (ВxШ), SR	11
			TQ1280	Оцинкованная пластина с прорезями, 1200x800 мм (ВxШ), SR	14,5
			TQ3020	Оцинкованная пластина с прорезями, 300x200 мм (ВxШ), SR	0,7
			TQ3030	Оцинкованная пластина с прорезями, 300x300 мм (ВxШ), SR	1,1
			TQ3040	Оцинкованная пластина с прорезями, 300x400 мм (ВxШ), SR	1,5
			TQ4030	Оцинкованная пластина с прорезями, 400x300 мм (ВxШ), SR	1,5
			TQ4040	Оцинкованная пластина с прорезями, 400x400 мм (ВxШ), SR	2,1
			TQ4060	Оцинкованная пластина с прорезями, 400x600 мм (ВxШ), SR	3,5
			TQ5030	Оцинкованная пластина с прорезями, 500x600 мм (ВxШ), SR	2

## Список кодов и вес

Ссылка	Описание	Вес (кг)
TQ6040	Оцинкованная пластина с прорезями, 600x400мм (ВxШ), SR	3,5
TQ6060	Оцинкованная пластина с прорезями, 600x600мм (ВxШ), SR	5,5
TQ6610	Фиксирующие гайки с шестигранным винтом М 6x10 (20 шт), SR	0,1
TQ7050	Оцинкованная пластина с прорезями, 700x500мм (ВxШ), SR	5
TQ8060	Оцинкованная пластина с прорезями, 800x600мм (ВxШ), SR	7
TQ8080	Оцинкованная пластина с прорезями, 800x800мм (ВxШ), SR	9,5
TS1000	Боковые поперечины 70x1000мм (HxD) (2 шт) IS	
TS6006	Внутренние рельсы для дверцы, h=600мм (2шт)SR	1
TS7006	Внутренние рельсы для дверцы, h=700мм (2шт)SR	1
TS8006	Внутренние рельсы для дверцы, h=800мм (2 шт)SR	1
TT2015	Защитный верх 200x150мм (lхp)SR	2,5
TT3015	Защитный верх 300x150мм (lхp)SR	2,5
TT3020	Защитный верх 300x200мм (lхp)SR	2,5
TT4015	Защитный верх 400x150мм (lхp)SR	2,5
TT4020	Защитный верх 400x200мм (lхp)SR	2,5
TT5020	Защитный верх 500x200мм (ВxД), SR	2,5
TT5025	Защитный верх 500x250мм (ВxД), SR	2
TT6020	Защитный верх 600x200мм (ВxД), SR	2,7
TT6025	Защитный верх 600x250мм (ВxД), SR	2,5
TT6030	Защитный верх 600x300мм (ВxД), SR	3,8
TT8030	Защитный верх 800x300мм (ВxД), SR	4,5
ZA1045	Фланец для цоколя 100x1000x450мм(ВxШxД)CA-CU-CN-IS	4,82
ZA1051	Фланец для цоколя 100x1000x514мм (ВxШxД) CD-CM	5,22
ZA1145	Фланец для цоколя 100x1600x450мм (ВxШxД)CA	6
ZA1151	Фланец для цоколя 100x1600x514мм (ВxШxД) CD	6
ZA1210	Фланец для цоколя, 100x1200x1000 мм (hхlхp) IS	
ZA1245	Фланец для цоколя 100x1200x450мм(ВxШxД)CA-CN-CU-IS	5,7
ZA1251	Фланец для цоколя 100x1200x514мм (ВxШxД) CD-CM	6,1
ZA1645	Фланец для цоколя 100x600x450мм(ВxШxД) IS-CN-CU	3,3
ZA1845	Фланец для цоколя 100x800x450мм(ВxШxД) CA-CN-CU-IS	4
ZA1851	Фланец для цоколя 100x800x514мм (ВxШxД) CD-CM	4,4
ZA1860	Фланец для цоколя 100x800x600мм (ВxШxД)IS	6
ZA2045	Цоколь, с 6 фланцами и 4 углами, 200x1000x450мм(ВxШxД) CA-CN-CU-IS	15
ZA2051	Цоколь, с 6 фланцами и 4 углами, 200x1000x514мм (ВxШxД) CD-CM	12,4
ZA2245	Цоколь, с 6 фланцами и 4 углами, 200x1200x450мм(ВxШxД) CA-CN-CU-IS	15
ZA2251	Цоколь, с 6 фланцами и 4 углами, 200x1200x514мм (ВxШxД) CD-CM	13,7
ZA2645	Цоколь, с 6 фланцами и 4 углами, 200x600x450мм(ВxШxД) IS-CN-CU	13
ZA2845	Цоколь, с 6 фланцами и 4 углами, 200x800x450мм(ВxШxД) CA-CN-CU-IS	11
ZA2851	Цоколь, с 6 фланцами и 4 углами, 200x800x514мм (ВxШxД) CD-CM	11
ZA3078	Углы, h=100мм CA-CN-CU-IS (4 шт)	3,7
ZA4020	Цоколь, 100x400x200 (ВxШxД)SR	5,26
ZA4025	Цоколь, 100x400x250 (ВxШxД)SR	5,64
ZA6025	Цоколь, 100x600x250 (ВxШxД)SR	7,1
ZA6030	Цоколь, 100x600x300 (ВxШxД)SR	7,46
ZA8030	Цоколь, 100x800x300 (ВxШxД)SR	8,94

По вопросам заказа оборудования обращайтесь  
к нашим официальным дистрибьюторам: <http://www.abb.ru/ibs>



## **АББ Индустри и Стройтехника**

---

117997, г. Москва,  
ул. Профсоюзная, 23  
Тел. (095) 956-93-93  
Факс (095)913-96-95

193029, г. Санкт-Петербург,  
Б. Смоленский пр-т, 6  
Тел. (812) 326-99-14  
Факс (812)326-99-16

620062, г. Екатеринбург,  
ул. Гагарина, 8  
Тел. (343) 376-25-66  
Факс (343)376-25-67

420021, г. Казань,  
ул. Парижской коммуны, 26, оф. 401  
Тел. (8432) 92-39-71  
Факс (8432) 92-39-21

644033, г. Иркутск,  
ул. Лермонтова, 130, оф. 110  
Тел. (3952) 56-48-84  
Факс (3952) 42-34-41

344002, г. Ростов-на-Дону,  
ул. Пушкинская, 72 а, оф. 10  
Тел. (8632) 55-97-51

630099, г. Новосибирск,  
Красный пр-т, 28, оф. 502  
Тел. (3832) 23-18-11  
Факс (3832) 23-47-68

<http://www.abb.ru/ibs>  
E-mail: [ruibs@ru.abb.com](mailto:ruibs@ru.abb.com)